

LiberoPro

Drop-in inductie kookplaat, 2 zones Ø210 mm, 230v

ARTIKEL _____

MODEL _____

NAAM _____

SIS _____

AIA _____



600878 (E1HAEDOMCS)

Inductie kookplaat, 2 zones
3,5 kW, drop-in,
230V-50/60hz-1N

Omschrijving

Product Nr.

Drop-in inductie kookplaat met vlakke 4 mm dikke glas ceramische plaat, met 2 kookzones Ø210 mm, geschikt voor kook- en bakpannen van Ø120 mm tot Ø240 mm. De twee kookzones zijn te combineren tot één grote kookzone, voor een pan van maximaal 350x450 mm. Inductie verwarming van 3,5 kW, met zeer hoog rendement en panherkenning. Inductie verwarming geeft geen warmte af aan de omgeving, de kookplaat blijft relatief koel. Energieregeling met tiptoetsen, instelbaar van 1 tot 10 met digitale aanduiding, timer, aan-uit tiptoets met controle led. Vierzijdig uitgevoerd in 2 mm dik roestvrijstaal 1.4301 (AISI304), bodem van roestvrijstaal 1.4016 (AISI430). Uitneembare stoffilters, reinigbaar in de afwasmachine. Aansluitkabel met CE-Schuko stekker. IPX4 waterdicht.

Goedkeuring

Uitvoering

- Stekkerklare unit voor drop-in installatie.
- Solide 4 mm dikke glasceramische kookplaat, waterdicht ingebouwd.
- Tweekleurig bedieningspaneel (wit en rood) voor betere leesbaarheid.
- Snelle warmte overdracht rechtstreeks aan de pan, er wordt geen warmte verspreid naar de omgeving.
- Automatische panherkenning zodat alleen vermogen wordt afgegeven bij plaatsing van een pan.
- Bovenop geplaatst glazen touch display voor maximale zichtbaarheid.
- Instelling van het vermogen van 1 tot 10.
- Met de timer functie kan de kooktijd ingesteld worden, aan het eind van de ingestelde tijd wordt de zone automatisch uitgeschakeld.
- Twee onafhankelijk regelbare kookzones.
- De brug functie maakt het mogelijk om de twee kookzones te combineren zodat er één grote kookzone ontstaat, geschikt voor een rechthoekige pan met maximale afmetingen van 350x450 mm.
- Geschikt voor kook- en bakpannen met een diameter van Ø120 mm tot Ø240 mm per zone.
- Maximaal bruikbaar vermogen van 3,5 kW. Het bedieningspaneel geeft het vermogen niveau aan per zone, overeenkomstig het gebruikte vermogen.
- Zelfdiagnose systeem, een foutcode wordt weergegeven (Exxx) in geval van een probleem.

Constructie

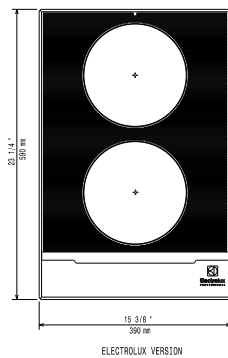
- Degelijke constructie van roestvrijstaal 1.4301 (AISI304).
- Inclusief elektra aansluitkabel met stekker.
- IPX4 water protectie.

Duurzaamheid

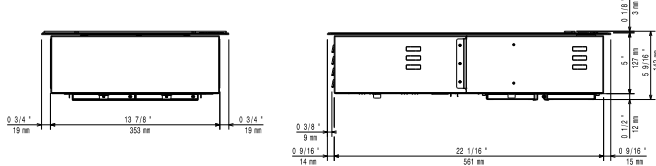
- Dit model is overeenkomstig met de Zwitserse Energie Efficiëntie Verordening (730.02).



Boven aanzicht

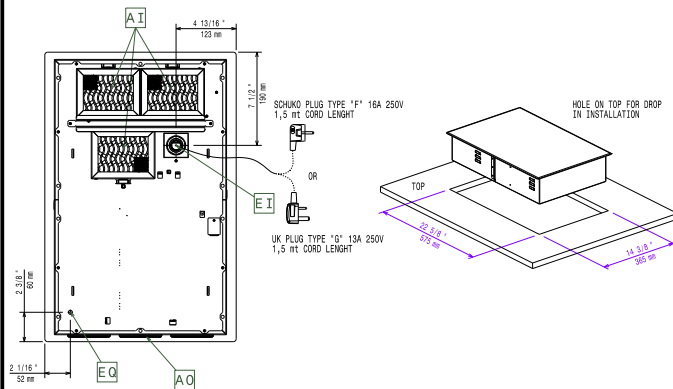


Zij aanzicht



EI = Elektrische aansluiting
EO = Elektrische uitgang

Other



Elektra

Voltage	600878 (E1HAEDOMCS)	220-240 V/1N ph/50-60 Hz
Elektrisch max. vermogen		3.5 kW
Front zone vermogen		3,5 kW
Achter zone vermogen		3,5 kW
Stekker type		CE-SCHUKO
Minimum amperage		16A

Algemene gegevens

Platen front, vermogen	3.5 - 0 kW
Platen achter, vermogen	3.5 - kW
Externe afmetingen, lengte	392 mm
Externe afmetingen, breedte	592 mm
Externe afmetingen, hoogte	127 mm
Diameter kookzones	Ø210 mm
Gewicht, netto	14,5 kg
Waterdichtheid index	IPX4

Optionele accessoires

- VENTILATIE SET voor dorp-in units, inclusief 2 lucht ventilatie buizen en 2 dozen voor koppeling van de buizen op de drop-in unit en op de plint PNC 650146
- MONTAGE SET, bestaand uit een pakking en 4 bevestigingsklemmen voor drop-in units. PNC 650147
- ROESTVRIJSTALEN BAKPAN Ø200 mm, met anti aanbak coating en roestvrijstalen greep, voor alle warmtebronnen, inclusief inductie PNC 653596
- ALUMINIUM BAKPAN Ø240x50 mm, met anti aanbak coating en roestvrijstalen greep, voor alle warmtebronnen, inclusief inductie PNC 653597
- BAK- EN BRAADPAN MET GERIBDE BODEM, bakoppervlak 330x260 mm, 2 handgrepen, voor alle warmtebronnen, inclusief inductie PNC 653618